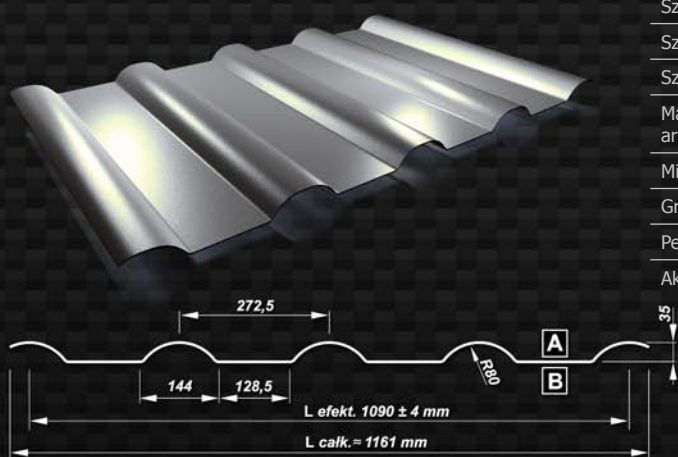


## ELEWACYJNE PROFILE FALISTE

Firma Blachy Pruszyński ma do zaoferowania swoim Klientom trzy profile – szeroki PF35, doskonale prezentujący się na budynkach wielkopowierzchniowych, szeroki profil PF35EX z przetłoczeniem wzdłużnym, które poza osobliwym wyglądem nadaje arkuszowi większą sztywność, oraz drobnofalisty profil PF35 znakomicie sprawdzający się na mniejszych budynkach lub jako element dekoracyjny.

Potrzeba ciągłego udoskonalania, poszukiwania nowych form architektonicznych, odpowiednich dla rosnących wymagań rynku stała się źródłem inspiracji nie tylko dla projektantów, lecz również dla producentów. Materiały użyte przy budowie nowego obiektu mogą w znakomicie podkreślić jego oryginalność - cechę, która zdaje się być dziś ceniona na równi z funkcjonalnością i trwałością. »

### PF 35



Wysokość profilu	35 mm
Szerokość wsadu	1250 mm
Szerokość użytkowa	1090 mm
Szerokość całkowita	1151 mm
Max. długość arkusza	9 / 12 mb
Min. długość arkusza	0,5 mb
Grubość	0,5 / 0,7 mm
Perforacja	tak
Akcesoria	wkręty, uszczelki, włóknina antykondensacyjna

### PF 35EX



Wysokość profilu	35 mm
Szerokość wsadu	1250 mm
Szerokość użytkowa	1090 mm
Szerokość całkowita	1151 mm
Max. długość arkusza	9 / 12 mb
Min. długość arkusza	0,5 mb
Grubość	0,5 / 0,7 mm
Perforacja	tak
Akcesoria	wkręty, uszczelki, włóknina antykondensacyjna

### PF 35

Profil falisty z klasycznymi szerokimi półkami najczęściej wybierany przez Klientów.

### PF 35EX

Dodatkowe przetłoczenia na dolnych półkach nadają atrakcyjny wygląd oraz zwiększają sztywność arkuszy.

### UWAGA

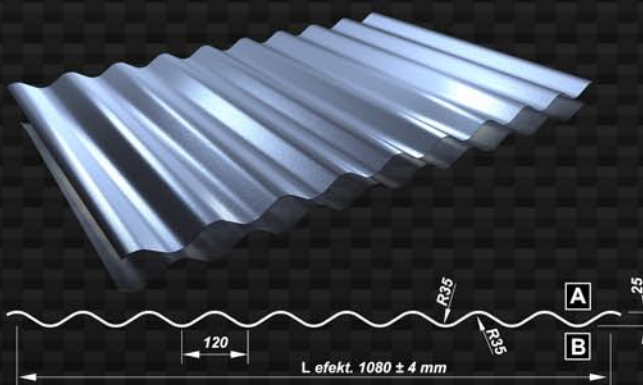
Profil elewacyjny uzyskuje się, gdy strona:

- A** - pokryta jest powłoką dekoracyjną
- B** - pokryta jest lakierem podkładowym

## ELEWACYJNE PROFILE FALISTE

Nowa propozycja w ofercie firmy Blachy Pruszyński spełnia wszystkie te wymagania - elewacyjne profile faliste to nowoczesny kształt i technologia, połączone z tradycyjną już dbałością Firmy o najwyższą jakość. Podobnie jak profile trapezowe, znajdują one szerokie zastosowanie m.in. przy budowie domów mieszkalnych, budynków biurowych i administracyjnych, magazynów i hal sportowych oraz wszędzie tam, gdzie poza estetyką liczy się niepowtarzalność i nowatorski kształt.

### PF 25



Wysokość profilu	25 mm
Szerokość wsadu	1250 mm
Szerokość użytkowa	1080 mm
Szerokość całkowita	
Max. długość arkusza	6 / 7 mb
Min. długość arkusza	0,5 mb
Grubość	0,5 / 0,7 mm
Perforacja	tak
Aksesoria	wkręty, uszczelki, włóknina antykon-densacyjna

**Pruszyński Sp. z o. o.**  
**ZAKŁAD PRODUKCYJNY - POKRYCIA**  
**DACHOWE I ELEWACYJNE**  
 05-806 Komorów, Sokółów  
 ul. Sokołowska 32B  
 tel. 0-22 738 60 00, fax 0-22 738 61 01  
 www.pruszyński.com.pl  
 e-mail: pruszyński@pruszyński.com.pl

#### DZIAŁ DETALICZNY

05-816 Michałowice, Al. Jerozolimskie 268  
 tel. 0-22 723 80 00  
 e-mail: detal@pruszyński.com.pl

#### FILIE:

##### BYDGOSZCZ

86-031 Osielesko, Szosa Gdańska 74A  
 tel. 0-52 381 38 25  
 e-mail: bydgoszcz@pruszyński.com.pl

##### GDĄSK

80-180 Gdańsk-Szadółki, ul. Lubowidzka 34  
 tel. 0-58 303 90 40  
 e-mail: gdansk@pruszyński.com.pl

##### KATOWICE

41-710 Ruda Śląska, ul. Nowary 1a  
 tel. 0-32 342 13 95  
 e-mail: katowice@pruszyński.com.pl

##### KIELCE

25-655 Kielce, ul. Łódzka 268a  
 tel. 0-41 346 15 10  
 e-mail: kielce@pruszyński.com.pl

##### KRAKÓW

32-086 Węgrzce 457, ul. Warszawska 11  
 tel. 0-12 286 31 50  
 e-mail: krakow@pruszyński.com.pl

##### LUBLIN

20-207 Lublin, ul. Turystyczna 13a  
 tel. 0-81 745 15 90  
 e-mail: lublin@pruszyński.com.pl

##### STARACHOWICE

##### ZAKŁAD PRODUKCYJNY - PERFORACJE

27-200 Starachowice, ul. 1 Maja 10  
 tel. 0-41 275 54 36  
 e-mail: starachowice@pruszyński.com.pl

##### Partnerzy regionalni:

##### BIALYSTOK

16-070 Choroszcz, ul. Warszawska 44  
 tel. 0-85 719 30 03  
 e-mail: bialystok@pruszyński.com.pl

##### ŁÓDŹ

95-030 Rzgów, ul. Rudzka 43  
 tel. 0-42 227 80 70  
 e-mail: lodz@pruszyński.com.pl

##### 92-776 Łódź, ul. Brzezińska 277a

tel. 0-42 648 47 41

##### POZNAŃ

62-021 Paczkowo, ul. Wiosenna 18  
 tel. 0-61 815 75 00  
 e-mail: poznan@pruszyński.com.pl

##### SZCZECIN

73-108 Kobyłanka, Motaniec 2c  
 tel. 0-91 561 04 25  
 e-mail: szczecin@pruszyński.com.pl

##### WROCŁAW

55-080 Kąty Wrocławskie, Nowa Wieś Wrocławska  
 ul. Relaksowa 41, tel. 0-71 316 93 21  
 e-mail: wroclaw@pruszyński.com.pl

#### Pruszyński Sp. z o. o.

z siedzibą w  
 02-486 Warszawie,  
 Al. Jerozolimskie 214,  
 zarejestrowana w Sądzie  
 Rejonowym  
 dla m. st. Warszawy w  
 Warszawie,  
 XIII Wydział Gospodarczy  
 Krajowego Rejestru  
 Sądowego  
 pod numerem 0000054020,  
 Kapitał zakładowy  
 17.635.000 zł,  
 NIP 534-21-39-235, REGON  
 016480890

#### W OFERCIE SPRZEDAŻY POSIADAMY:

- **metale kolorowe – Metkol Pruszyński** 05-816 Michałowice, Al. Jerozolimskie 268  
 tel. 0-22 723 09 91 e-mail: metkol@pruszyński.com.pl
- **panele aluminiowe oraz akcesoria do systemów gipsowo-kartonowych firmy Punto Pruszyński** 05-816 Michałowice, Al. Jerozolimskie 268  
 tel. 0-22 723 80 22 www.punto.com.pl e-mail: punto@punto.com.pl
- **okna i drzwi drewniane firmy Stolbud-Pruszyński** 33-330 Grybów, Biała Niżna 441  
 tel. 0-18 440 84 00 www.stolbudpruszyński.com.pl e-mail: sekretariat@stolbudpruszyński.com.pl